

バッテリーカー

フォーミュラワン



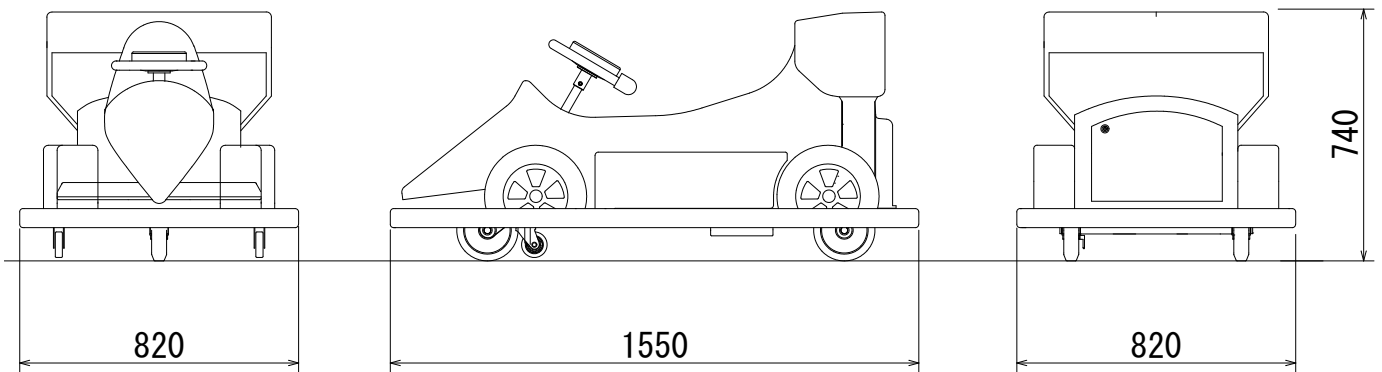
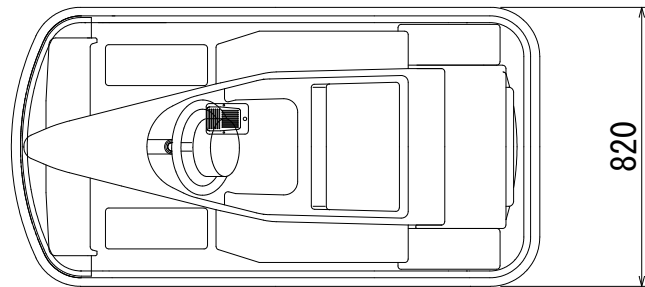
<主要スペック>

- ◎ 定員 : こども1名
- ◎ 寸法 : L=1,550mm W=820mm H=730mm
- ◎ 重量 : 約75kg(バッテリー除く)
- ◎ 速度 : 時速2.6km/h
- ◎ 回転半径 : 約2.5m
- ◎ 駆動方式 : 直流モーター DC12V-60W
- ◎ 電源 : DC12Vバッテリー X 1(SEB50クラス)
- ◎ 稼働時間 : 約5時間
- ◎ 付属機能 : BGM音
コインタイマー

※ バッテリー・充電器は別売です。

※ スペック等は、製品改良のため、予告無く変更する場合があります。

外形寸法図



推奨バッテリー



| | |
|-----------|-----------|
| 密閉型バッテリー | SEB50 |
| 充電時間 | 約9時間～11時間 |
| 充電器 専用充電器 | SGD12-10A |

※ バッテリーは密閉式であり液漏れの危険がほぼありません。

株式会社エーツーレジャー