



コイン式

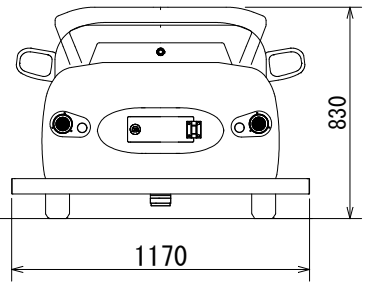
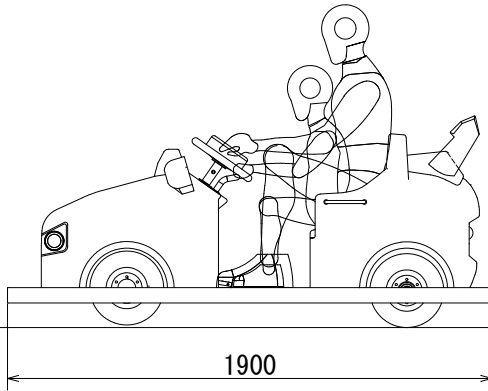
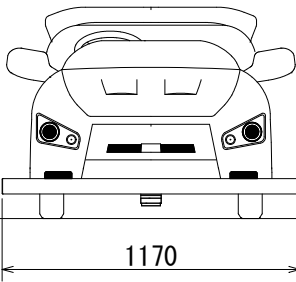
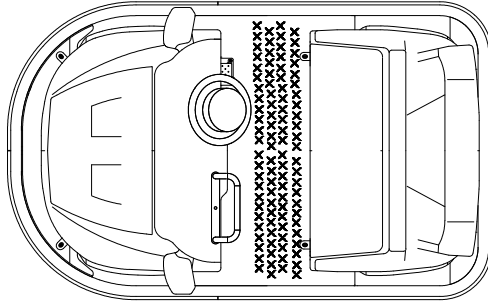
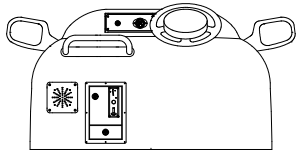


<主要スペック>

- ◎ 定員 : こども1名 おとな1名
- ◎ 寸法 : L=1900mm W=1170mm H=830mm
- ◎ 重量 : 約220kg
- ◎ 速度 : 時速6.0km/h
- ◎ 回転半径 : 約2.5m
- ◎ タイヤ : 350-5UL
- ◎ 駆動方式 : 直流モーター DC24V-400W
- ◎ 電源 : DC12Vバッテリー(SEB50) X 2
- ◎ 稼働時間 : 約5時間(平坦地)
- ◎ 付属機能 : BGM音
: 自動停止(近接スイッチ)
: バッテリーゲージ
: コインボックスユニット

※ スペック等は、製品改良のため、予告無く変更する場合があります。

外形寸法図



主な仕様

コインボックスユニット



コネクター式充電

