

300mmゲージ レール式走行物

D51-001



*機関車は特注

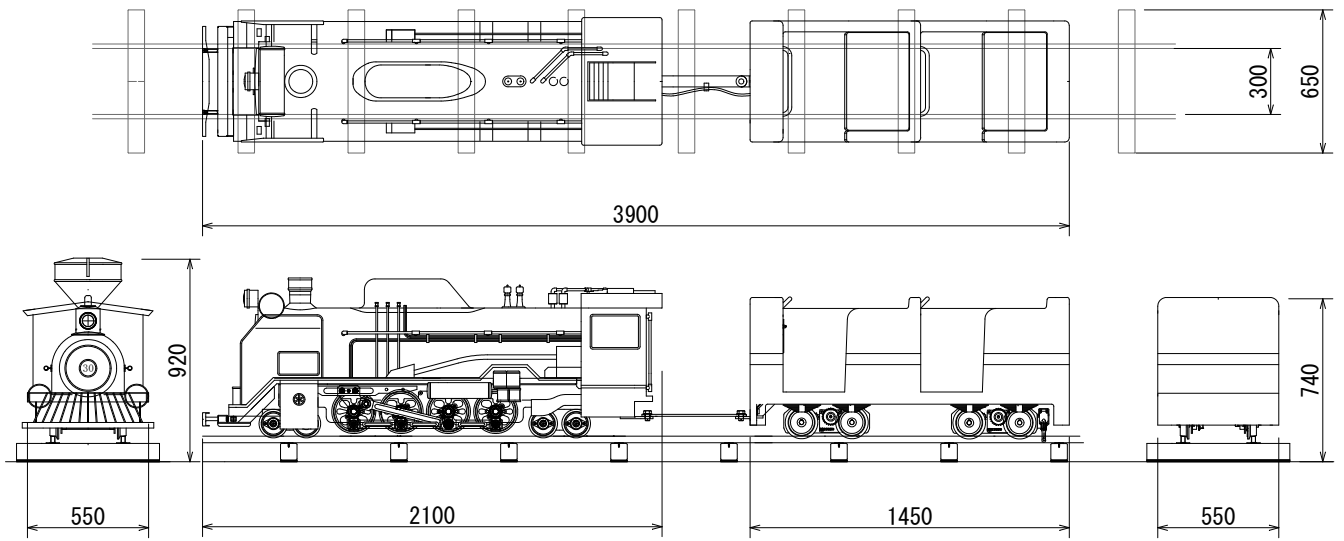
<主要スペック>

- ◎ 定員 : こども2名
- ◎ 寸法 : 編成長 3,900mm W=550mm H=920mm
- ◎ 重量 : 約200kg
- ◎ 速度 : 時速1.7km/h
- ◎ 回転半径 : 約1,500mm以上
- ◎ 駆動方式 : DC24V-40Wギヤードモーター×2
- ◎ 電源 : 入力AC100V
出力AC24V-360VA
- ◎ 安全機能 : バンパーセンサー
- ◎ 操作機能 : コインオペレーション

※ スペック等は、製品改良のため、予告無く変更する場合があります。

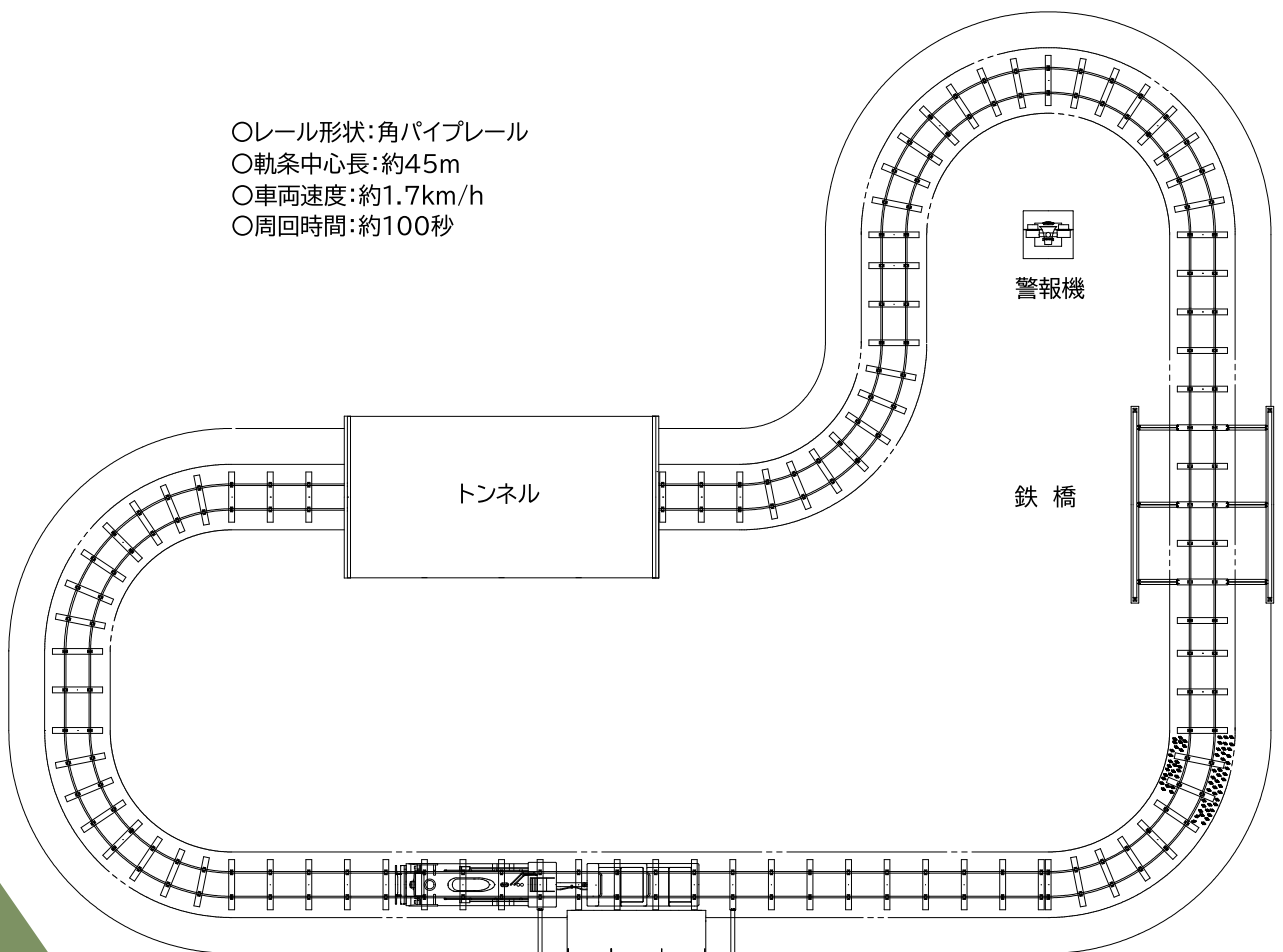
株式会社エーツーレジャー

寸法図



参考コース図

- レール形状:角パイプレール
- 軌条中心長:約45m
- 車両速度:約1.7km/h
- 周回時間:約100秒



オプション



トンネル内光と音



警報機



鉄橋