

バッテリーカー

## どらいばくんミニ



## &lt;主要スペック&gt;

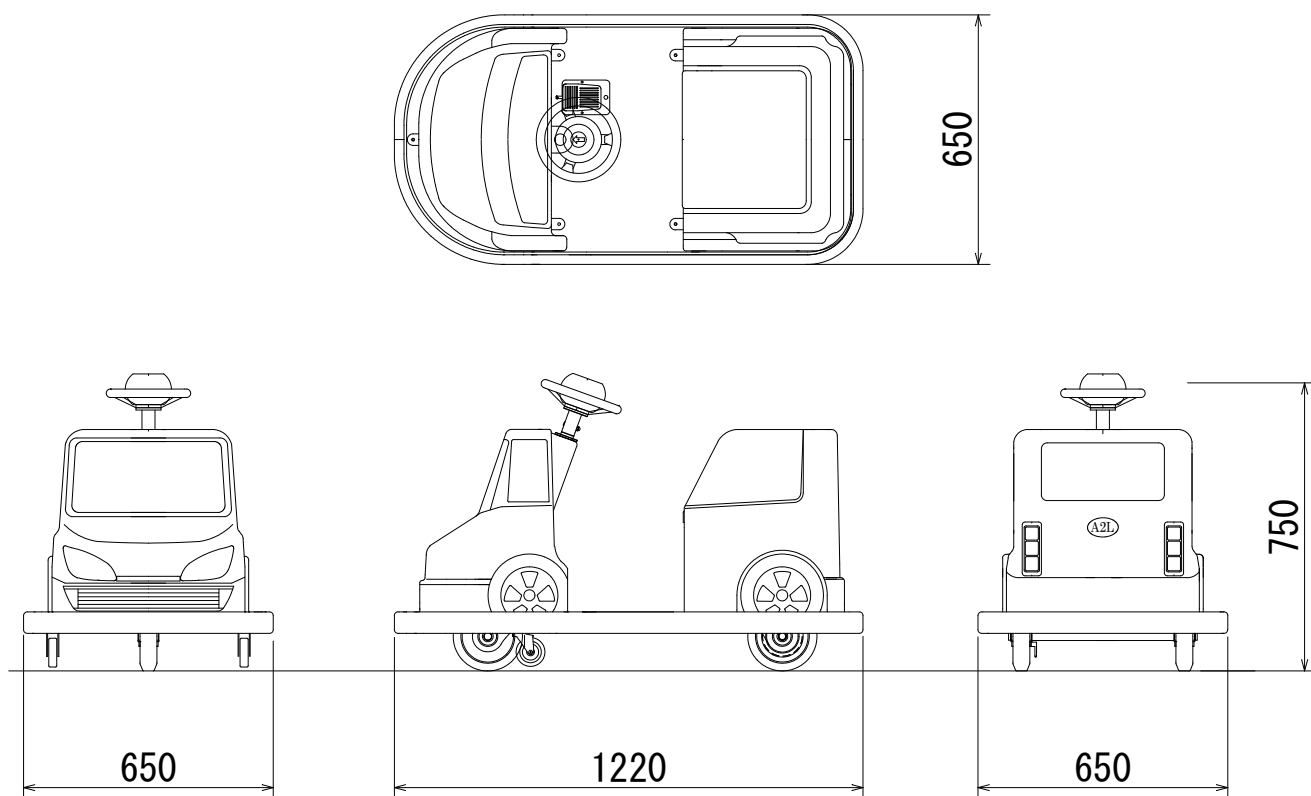
- ◎ 定員 :こども1名
- ◎ 寸法 :L=1,220mm W=650mm H=760mm
- ◎ 重量 :約60kg
- ◎ 速度 :時速2.6km/h
- ◎ 回転半径 :約2.0m
- ◎ 駆動方式 :直流モーター DC12V-60W
- ◎ 電源 :DC12Vバッテリー X 1 SEB35
- ◎ 稼働時間 :約4時間
- ◎ 付属機能 :BGM音  
コインタイマー

※ バッテリー・充電器は別売です。

※ スペック等は、製品改良のため、予告無く変更する場合があります。

株式会社エーツーレジャー

## 外形寸法図



## 推奨バッテリー



密閉型バッテリー	SEB35
充電時間	約8時間～10時間
充電器 専用充電器	SGD12-10A

※ バッテリーは密閉式であり液漏れの危険がほぼありません。

**株式会社エーツーレジャー**