

## スポーツバイク



A2-001 ナナハン



A2-001 白バイ

## &lt;主要スペック&gt;

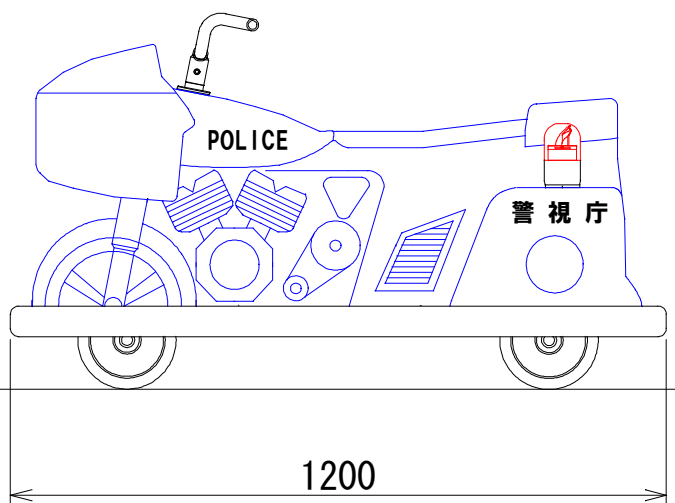
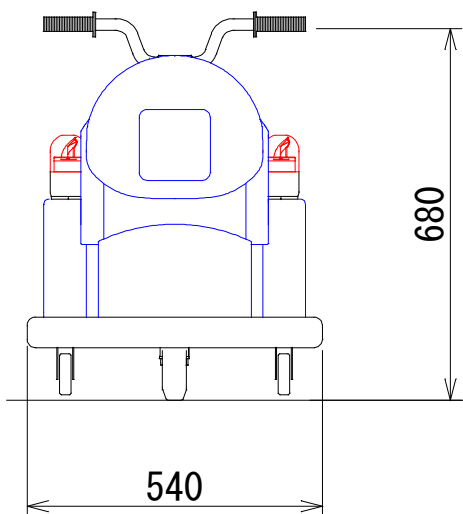
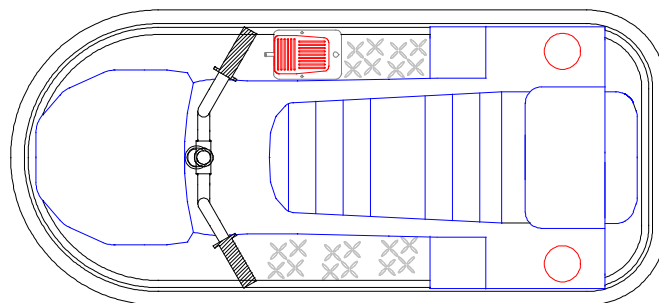
- ◎ 定員 : 子ども1名
- ◎ 寸法 : L=1,200mm W=540mm H=680mm
- ◎ 重量 : 約60kg(バッテリー除く)
- ◎ 速度 : 時速2.6km/h
- ◎ 回転半径 : 約2.0m
- ◎ 駆動方式 : 直流モーター DC12V-60W
- ◎ 電源 : DC12Vバッテリー SEB35 X 1
- ◎ 稼働時間 : 約4時間
- ◎ 付属機能 : BGM音  
コインタイマー

※ バッテリー・充電器は別売です。

※ スペック等は、製品改良のため、予告無く変更する場合があります。

株式会社エーツーレジャー

外形寸法図



推奨バッテリー



密閉型バッテリー SEB35  
 充電時間 約8時間~10時間  
 充電器 専用充電器 SGD12-10A

※ バッテリーは密閉式であり液漏れの危険がほぼありません。

株式会社エーツーレジャー