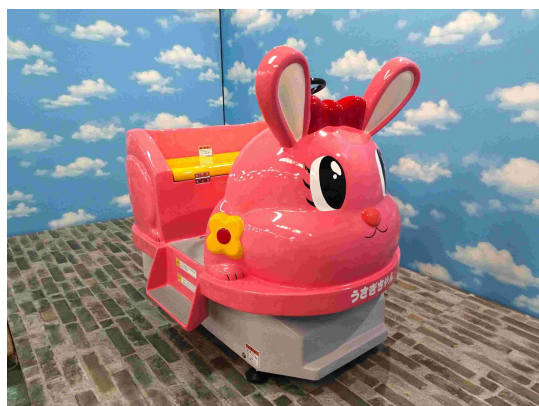


バッテリー式定置乗物



A2-032 バッテリー式定置乗物 どうぶつシリーズ

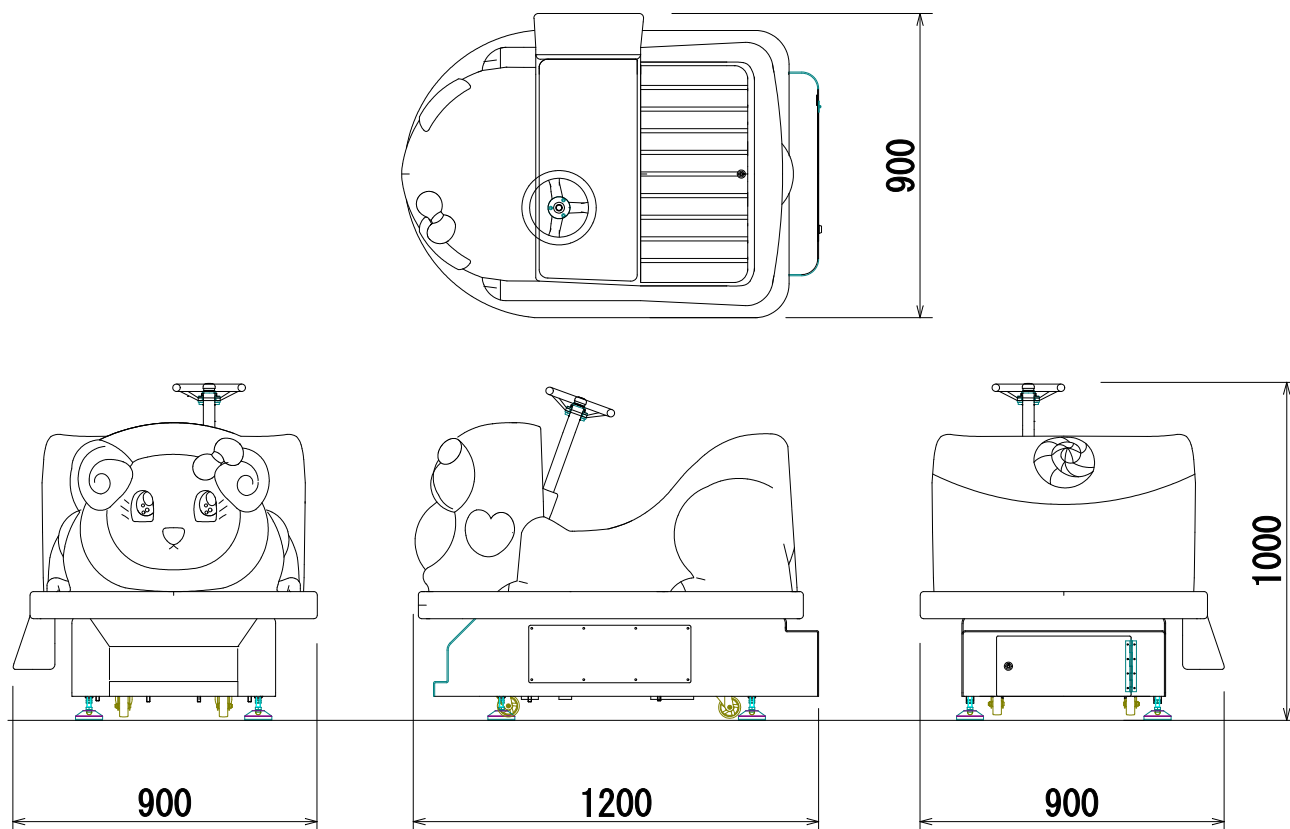
<主要スペック>

- ◎ 定員 :こども1名、おとな1名
- ◎ 寸法 :L=1,200mm W=900mm H=1,000mm
- ◎ 重量 :約160kg
- ◎ 駆動方式 :直流モーター DC12V
- ◎ 電源 :DC12Vバッテリー(SLH65) X 1
- ◎ 稼働時間 :約5時間
- ◎ 付属機能 :BGM音・押しボタンスイッチ(擬音)
コインタイマー

※ バッテリー・充電器は付属しております。

※ スペック等は、製品改良のため、予告無く変更する場合があります。

寸法図



主要仕様



ハンドル部ボタンで音が出る
ハンドルは空転する



専用充電器搭載