

300mmゲージ レール式走行物

MTX-001(ミニテキサス号)



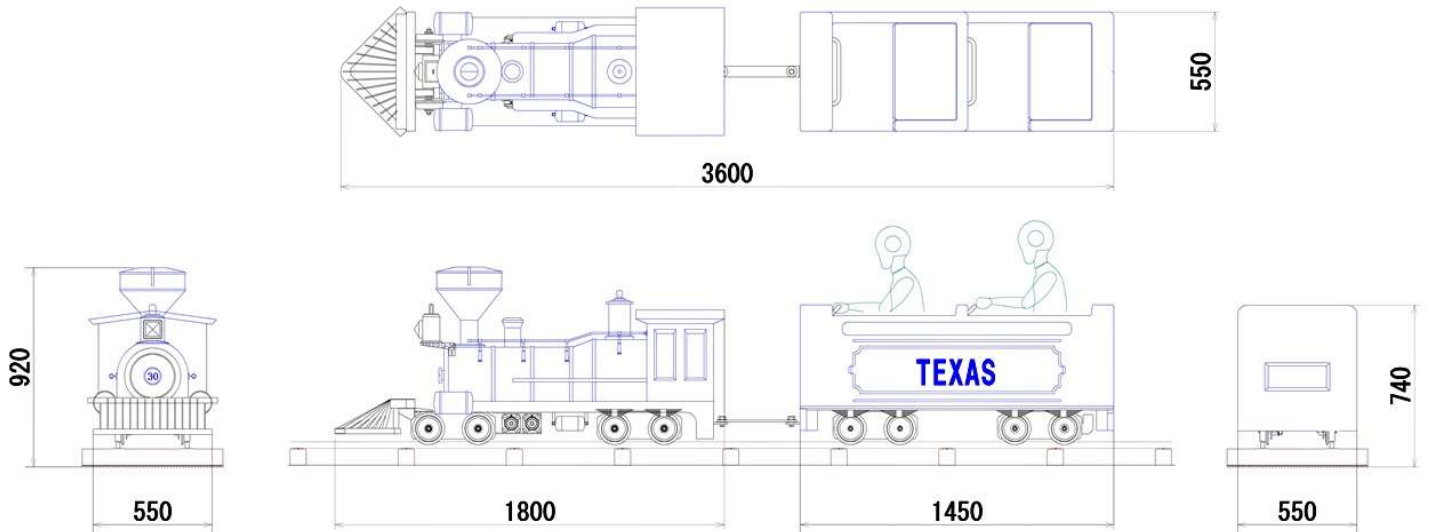
<主要スペック>

- ◎ 定員 :こども2名
- ◎ 寸法 :編成長 3,600mm W=550mm H=740mm
- ◎ 重量 :約180kg(先頭車+客車)
- ◎ 速度 :時速1.7km/h
- ◎ 回転半径 :約1,500mm以上
- ◎ 駆動方式 :DC24V-40Wギヤードモーター×2台
- ◎ 電源 :入力AC100Vコンセント
出力AC24V-360VA
- ◎ 安全機能 :バンパーセンサー
- ◎ 操作機能 :コインオペレーション

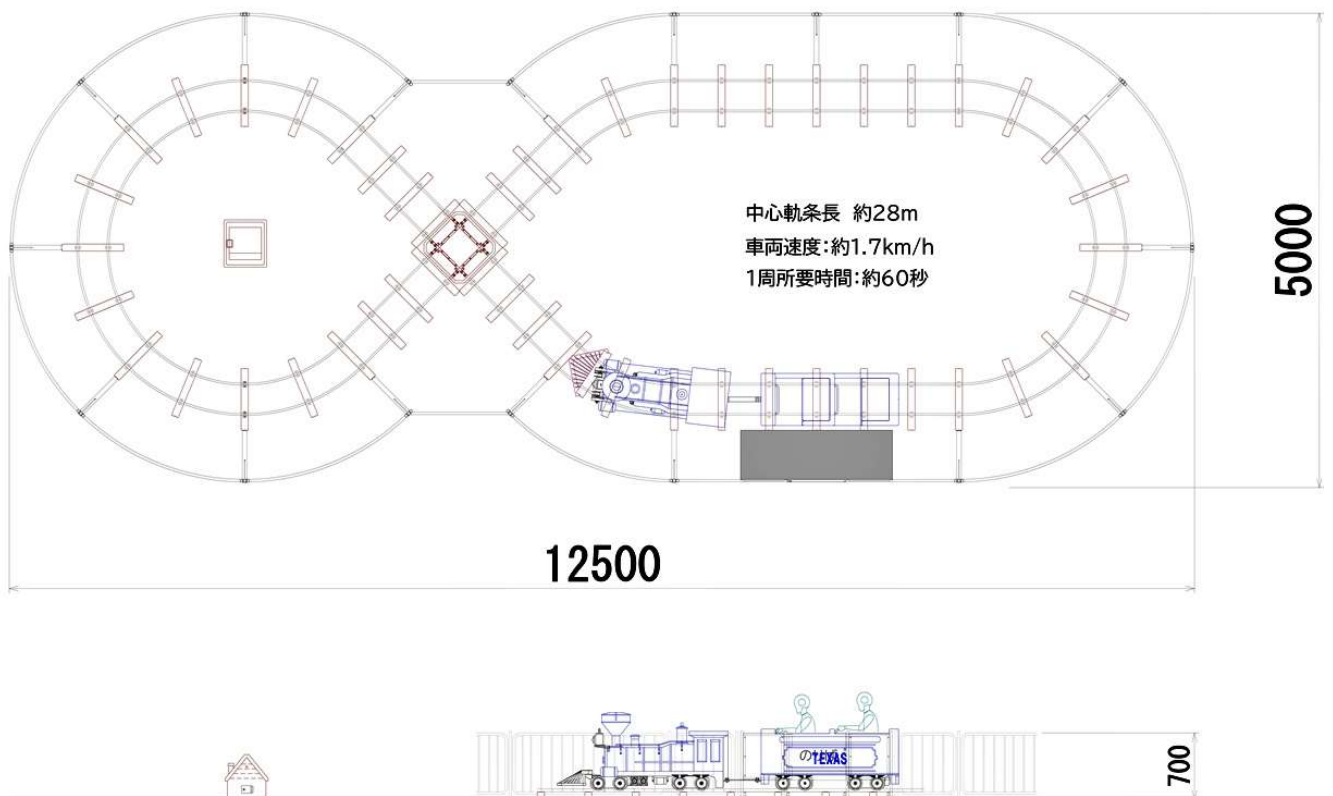
※ スペック等は、製品改良のため、予告無く変更する場合があります。

株式会社エーツーレジャー

車両外形寸法図



定番コース寸法



*スペースに合わせたコースも製作可能です